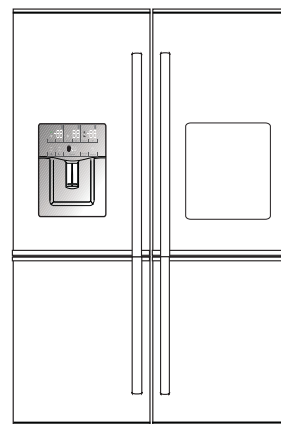




FQ75XPED

en	Instruction Manual
it	Manuale di istruzioni
fr	Notice d'Utilisation
sv	Bruksanvisning
es	Manual de instrucciones
de	Bedienungsanleitung
fin	Käyttöohje
no	Bruksanvisning



Kära kund,

Vi vill att du kan använda din produkt med största möjliga effektivitet, den har producerats i en modern anläggning med noggranna kvalitetskontroller.

Av den anledningen ber vi dig vänligen att läsa hela guiden innan du använder produkten och behåller guiden som referenskälla. Om du överlämnar/säljer produkten till en annan person ber vi dig att även överlämna guiden med utrustningen.

Användarguiden säkerställer snabbt och säkert användande av produkten.

- Vänligen läs användarguiden innan du installerar och använder produkten.
- Läs alltid igenom de gällande säkerhetsinstruktioner.
- Behåll användarguiden så du enkelt kan återgå till den som framtida referens.
- Vänligen läs all annan dokumentation som medföljer produkten.

Kom ihåg att användarguiden kan gälla flera produktmodeller. Guiden visar tydligt variationerna av de olika modellerna.

Symboler och anmärkningar

Följande symboler användas i användarguiden:

	Viktig information och användbara tips.
	Livs- och egendomsfara.
	Risker för elchock.
	Produktens paketering är gjord av återvunnet material, i enlighet med den nationella miljölagen.

Innehållsförteckning

1	Säkerhets- och miljöinstruktioner	3	4	Förberedelser	14
1.1.	Allmän säkerhet	3	4.1.	Energibesparande åtgärder	14
1.1.1	HC-varning	4	4.2.	Första användning	14
1.1.2	För modeller med vattenfontän	4	5	Bruksanvisning	15
1.2.	Avsedd användning	4	5.1	Indikatorpanel	15
1.3.	Barnsäkerhet	4	5.2	Dubbelt kylsystem	17
1.4.	I enlighet med WEEE-direktivet och avyttring av avfallsprodukter	4	5.3	Frysning av färskmat	17
1.5.	I enlighet med RoHS-direktivet	4	5.4	Rekommendationer för att bevara fryst mat	18
1.6.	Paketeringsinformation	4	5.5	Placera maten	18
2	Din kyl	5	5.6	Djupfrysinformation	18
3	Installation	6	5.7.1	Använd ismaskinen	19
3.1	Lämplig installationsplats	6	5.7.2	Göra is	19
3.2	Installation av plastkilar	6	5.8	Borttagning av dörrhyllor	19
3.3	Elanslutning	6	5.9	Glashyllor	19
3.4	Justera fötterna	7	5.10	Svalfack	19
3.5	Upplysningslampa	7	5.11	Grönsaksfack	20
3.6	Varning vid öppen dörr	7	5.12	Smör- och ostfack	20
3.7	Vattenanslutning	7	5.13	Ägghållare	20
3.8	Anslutning av vatenslangen till kylan	8	5.14	Borttagbar mittsektion	20
3.9	Anslutningen av vattenslangen på kallvattenledningen	8	5.15	Flerzonsfack	21
3.10	Vattenfilter	9	5.16	Roterande lagerbehållare	21
3.10.1	Montering av externt filter mot väggen	9	5.17	Blått ljus	21
3.10.2	Att fästa det interna filtret i kylan	10	5.18	Jonisering	21
3.11	Anslutning av vattenslangen till behållaren	11	5.19	Dofffilter	22
3.12	Saker du kan göra för att beräkna filteranvändningen automatiskt	12	5.20	Användning av vattenbehållaren	22
3.13	Innan du börjar använda vatten/is-maskinen	12	5.21	Dropbricka	23
3.14	Transport av produkten	13	5.22	Minibar	23
			5.23	Rörlig hylla	24
			6	Underhåll och rengöring	25
			6.1.	Förhindra obehagliga dofter	25
			6.2.	Skydda plastytor	25
			7	Felsökning	26

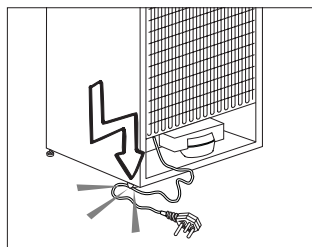
1 Säkerhets- och miljöinstruktioner

Det här avsnittet handlar om säkerhetsinstruktioner som behövs för att förhindra riskerna för personskada och materialskada. Underlåtelse att efterleva dessa instruktioner kommer att ogiltigförklara alla sorters produktgarantier.

1.1. Allmän säkerhet

- Den här produkten ska inte användas av personer som har psykisk, sensorisk eller mental nedsättning, som är utan tillräcklig kunskap och expertis, eller av barn. Enheten får endast användas av sådana personer under övervakning och instruktioner ifrån en person som är ansvarig för deras säkerhet. Barn ska inte tillåtas leka med den här enheten.
- Om produkten inte fungerar ska du koppla bort enheten ifrån strömkällan.
- Efter detta bör du vänta minst 5 minuter innan du ansluter den till strömmen igen. Koppla ur produkten om den inte används. Vidrör inte kontakten med våta händer! Dra in i kabeln för att dra ur kontakten, håll alltid i kontakten.
- Torka av strömkontaktens topp med en torr trasa innan du trycker in den.
- Anslut inte kylan om uttaget sitter löst.
- Koppla ur produkten under installation, underhåll, rengöring och reparation.
- Om produkten inte kommer användas under en tid, koppla ur produkten och ta bort eventuell mat inuti.
- Använd inte ångrengöringsmaterial i kylan för att smälta isen inuti. Ånga kan komma i kontakt med elektriska områden och orsaka kortslutning och elchock!
- Tvätta inte produkten genom att spraya eller hålla vatten på den! Risker för elchock.
- Om produkten inte fungerar, använd den inte, det kan leda till elchock. Kontakta ett godkänt serviceställe innan du gör något.
- Koppla in produkten till en jordad kontakt. Jordningen måste utföras av en utbildad elektriker.
- Om produkten har LED-belysning, kontakta godkänt serviceställe för byte eller vid problem.
- Vidrör inte livsmedel med våta händer! Det kan vastna på dina händer!

- Placera inte vätskor i flaskor och buteljer i frysfacket. De kan explodera!
- Placera vätskor i upprätt ställning efter att du har förslutit locket ordentligt.
- Spraya inte lättantändliga produkter nära produkten eftersom den kan börja brinna eller explodera.
- Förvara inte lättantändliga material och produkter med lättantändlig gas (sprayer, etc.) i kylan.
- Placera inte behållare som innehåller vätska, ovanpå produkten. Skvättande vatten på en elektrisk del kan orsaka elchock och brandrisk.
- Exponering av regn, snö, solljus och vind kommer leda till elektrisk fara.. Vid förflyttning av produkten, dra den inte genom att hålla i dörrhandtaget. Det kan lossna.
- Undvik noga att klämma kroppsdelar eller händerna i några av de rörliga delarna i produkten.
- Kliv inte på eller luta dig mot dörren, lådor och liknande delar av kylan. Detta orsakar att produkten faller ner och orsakar skada på delarna.
- Var noga att inte klämma strömkabeln.



Säkerhets- och miljöinstruktioner

1.1.1 HC-varning

Om produkten innehåller ett kylsystem som använder R600a-gas, var noga med att undvika att skada kylsystemet och dess rör medan du använder och förflyttar produkten. Gasen är lättantändlig. Om kylsystemet är skadat, håll produkten långt ifrån eld, ventiler och rummet omgärande.



Etiketten på innersidan till vänster indikerar sortens gas som används i produkten.

1.1.2 För modeller med vattenfontän

- Vattentillförselns tryck måste vara minst 1 bar och får inte överskrida 8 bar.
- Använd endast dricksvatten.

1.2. Avsedd användning

- Den här produkten är utformad för hemanvändning. Den här inte avsedd för kommersiellt bruk.
- Produkten ska endast användas för att lagra livsmedel och drycker.
- Förvara inte känsliga produkter, som kräver kontrollerade temperaturer (vaccin, värmekänslig medicin, medicinska tillbehör, m.m.) i kylan.
- Tillverkaren antar inte något ansvar för några skador som relaterar till felanvändning eller felhantering.

- Produktens hållbarhet är 10 år. Reservdelarna är nödvändiga för att produkten ska fungera under hela den här perioden.

1.3. Barnsäkerhet

- Håll produktens förpackningsmaterial utom räckhåll för barn.
- Låt inte barn leka med produkten.
- Om produktens dörr innehåller ett lås, håll nyckeln utom räckhåll för barn.

1.4. I enlighet med WEEE-direktivet och avyttring av avfallsprodukter

Den här produkten är i enlighet med EUs WEEE-direktiv (2012/19/EU). Den här produkten har en klassifikationssymbol som elektroniskt avfall och elektronisk utrustning (WEEE).



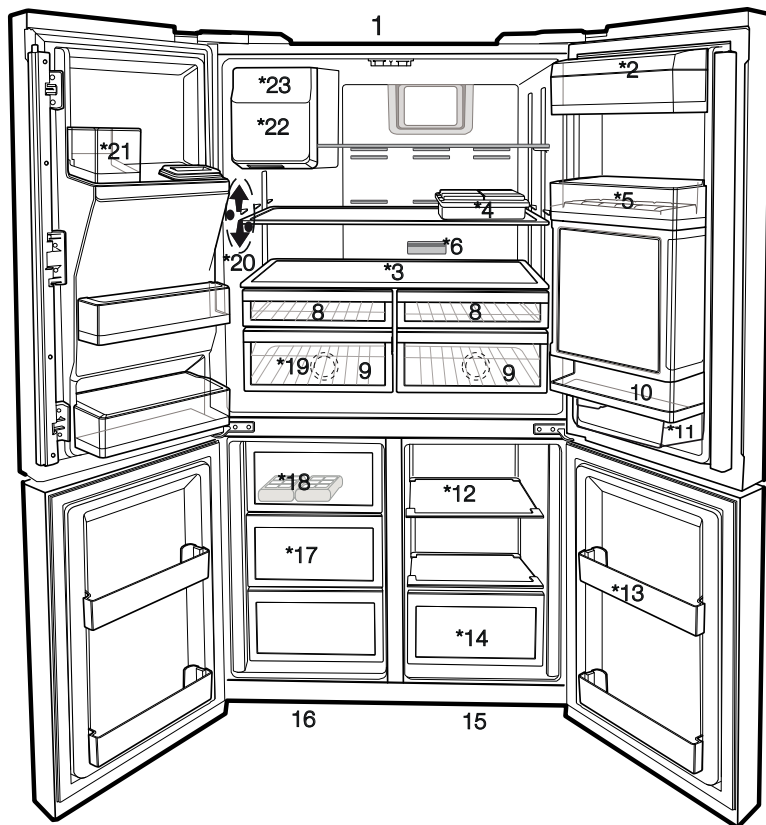
Den här produkten har tillverkats med högkvalitativa delar och material som kan återanvändas och är passande för återvinning. Avyttra inte den uttjänta produkten i det normala hushållsavfallet eller annat avfall vid slutet av dess tjänsteliv. Ta den till en återvinningsstation för återvinning av elektrisk- och elektronisk utrustning. Vänligen rådgör med ditt kommunalkontor för att få mer information om dessa återvinningsstationer.

1.5. I enlighet med RoHS-direktivet

- Den här produkten är i enlighet med EUs WEEE-direktiv (2011/65/EU). Den innehåller inte skadliga och förbjudna material som anges i direktivet.

1.6. Paketeringsinformation

- Paketeringsmaterialet för produkten är tillverkat av återvunnet material i enlighet med nationella miljöbestämmelser. Avyttra inte paketeringsmaterial tillsammans med hushållsavfall eller annat avfall. Ta det till en återvinningsstation för paketeringsmaterial såsom angivits av de lokala myndigheterna.



- 1- Kylfack
- 2- Smör- och ostfack
- 3- Glashyllor
- 4- Snack-bricka
- 5- Ägghållare
- 6- Dofffilter
- 7- Minibarstillbehör
- 8- Svalfack
- 9- Grönsakslådor
- 10- Kylfackets dörrhyllor
- 11- Lagerbehållare under dörrhyllan
- 12- Glashyllor i flerzonsfacket
- 13- Frysfackets dörrhyllor
- 14- Matförvaringsdelarna Flerzon-/Flexizon-/Kylkontrollsfack
- 15- Flerzonsfack
- 16- Frysfack
- 17- Frysmatsdel
- 18- Isbehållare
- 19- Blått ljus
- 20- Rörlig hylla
- 21- Liten dörrhylla över vatten och isbehållaren.
- 22- Isbehållare
- 23- Ismaskinsfack



*Valfritt Bilderna i den här användarguiden är schematiska och kanske inte exakt efterliknar din produkt. Om din produkt inte innehåller de relevanta delarna, kommer informationen att gälla andra modeller.

3 Installation

Besök närmaste godkända serviceställe för installation av produkten. För att förbereda produkten inför användning, kontrollera att elektriciteten är installerad ordentligt innan du ringer det auktoriserade servicestället. Om inte, ring en utbildad elektriker för att utföra det nödvändiga arbetet.



Förberedelse av platsen och den elektriska installationen på platsen för installationen är kundens ansvar.



Produkten får inte vara ansluten under installationen. Risk för dödsfall eller allvarliga olyckor föreligger!



VARNING: Installationen och de elektriska anslutningarna för produkten ska utföras av ett auktoriserat serviceställe. Tillverkaren ska inte hållas ansvarig för skador som kan uppkomma genom förfaranden som utförs av icke auktoriserade personer.



VARNING: Innan installation ska du visuellt inspektera produkten om den har defekter. Om den har det, installera den inte. Skadade produkter orsakar en säkerhetsrisk.



Kontrollera att strömkabeln inte är vikt eller krossad medan produkten trycks på plats efter installation eller vid rengöring.

3.1 Lämplig installationsplats



VARNING: Om dörren i rummet där produkten ska vara är för liten för att produkten ska komma in, då måste produktporten tas av och produkten läggs på sidan för att passa.

- Välj en plats där du kan använda produkten bekvämt.
- Installera produkten minst 30 cm ifrån värmekällor så som spisar, ugnar, murstockar, vedspisar och minst 5 cm bort ifrån elektriska ugnar. Produktet får inte utsättas för direkt solljus eller placeras på fuktiga platser efter installationen.
- Lämplig luftventilation måste lämnas runt din produkt för att få en effektiv drift. Om produkten ska placeras i väggen, var uppmärksam på att du lämnar minst 5 cm avstånd mellan taket och sidoväggarna.

- Placera inte produkten på mateirak så som mattor eller heltäckningsmattor.
- Placera produkten på jämn golvyta för att förebygga vickningar.
- Installera inte produkten på ställen där temperaturen är under 10°C.



Om två kylar ska installeras jämte varandra ska det vara minst 4 cm mellanrum mellan dem.

3.2 Installation av plastkylar

Plastkilarna användas för att skapa ett avstånd för luftcirkulationen mellan produkten och den bakre väggen. Sätt två plastkylar på den bakre ventilationskåpan så som visas i figuren. För att installera kilarna, ta bort skruvarna på produkten och använd skruvarna som medföljer i samma påse som kilarna.

3.3 Elanslutning

Anslut produkten till ett jordat uttag som skyddas av en säkring som stämmer i värden med märkplattan. Vårt företag ska inte hållas ansvariga för några skador som kan uppkomma när produkten används utan jordning i enlighet med de lokala bestämmelserna.

- Elanslutningen måste stämma med nationella bestämmelser.
- Strömkabeln måste vara inom räckhåll efter installationen.
- Volttalet och den tillåtna säkringen eller brytaren anges på märkplattan som är fastsatt på insidan av produkten. Om spänningen i säkringen eller brutaren i huset inte stämmer med värdet på märkplattan måste en utbildad elektriker installera en passande säkring.
- Den angivna spänningen måste vara samma som i din huvudström.
- Gör inte anslutningar via förlängningskablar eller grenuttag.

Installation



VARNING: Skadade strömkablar måste ersättas av auktoriserade servicesäten.



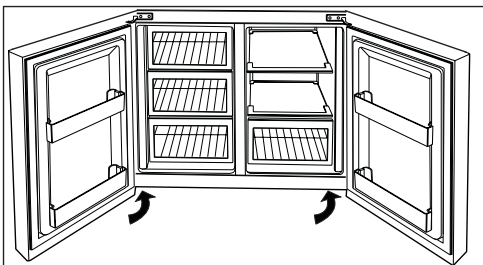
VARNING: Om produkten har ett fel ska den inte användas såvida den inte repareras av ett auktoriserat serviceställe. Det förekommer risk för elchock!

3.4 Justera fötterna

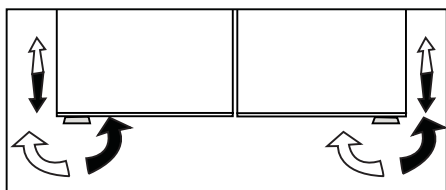
Om produkten står obalanserad efter installationen, justera fötterna. Tag hjälp ifrån någon som kan lyfta kylan lite för att underlätta processen.



VARNING: Koppla först ur produkten. Produkten får inte kopplas in när man justerar fötterna. Det förekommer risk för elchock!

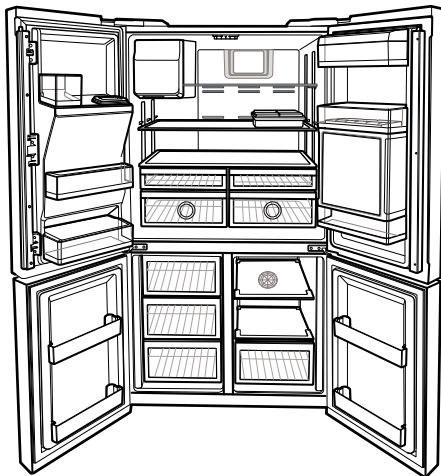


Vrid framfötterna för att balansera produkten. Hörnet där foten är sänks när du vrider i pilens riktning och höjs när du vrider den i motsatt riktning.



3.5 Upplysningslampa

Försök inte reparera produkten själv utan ring till en auktoriserad serviceagent om LED-upplysningslampan inte lyser eller har något fel.



3.6 Varning vid öppen dörr

(Den här funktionen kan variera beroende på produktens dörr och kanske inte finns i alla modeller.)

En ljudsignal kommer höras när dörren till din produkt är öppen i mer än 1 minut. Den här varningen kommer att tystas när dörren stängs eller någon av displayens knappar (om någon) trycks in.

3.7 Vattenanslutning

Beroende på modellen av kylan kan du ansluta den till antingen en behållare eller vattenledning. Först måste du ansluta vattenslangen till kylan.



I fall där en behållare används måste en separat pump användas.



VARNING: Kylan och pumpen, om någon, måste vara urkopplade under anslutningen.

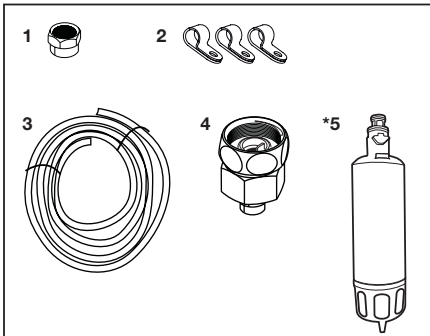


Följande delar kanske inte har medföljt med produkten eftersom de inte krävs vid användning av behållare.

Installation

Kontrollerade att följande delar har levererat med produkten:

1. Koppling för anslutning med vattenslangen till baksidan av kylan
2. 3 styckeln rörklämmor (används för att säkra vattenslangen)
3. 5-meters vattenslang (1/4-tum i diameter)
4. Kallvattenventil med nätfilter (kranadapter)
5. Externt vattenfilter. (om det är en behållare ansluten behöver man inte använda ett vattenfilter.)

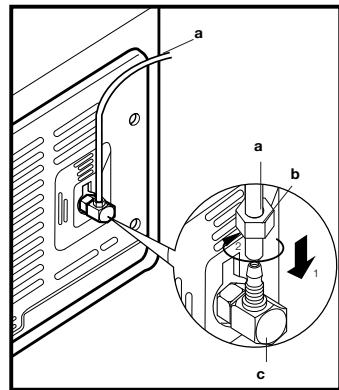


3.8 Anslutning av vattenslangen till kylan

1. För över kopplingen (b) över vattenslangen (a).
2. Tryck vattenslangen nedåt ordentligt för att dra den på vattningångsventilen (c).
3. Dra åt kopplingen (c) för hand för att säkra den på vattningångsventilen.



Normalt måste du inte dra åt kopplingen med ett verktyg. Men du kan använda en tång eller dragare för att dra åt kopplingen om det är ett läckage.



3.9 Anslutningen av vattenslangen på kallvattenledningen

(i vissa modeller)

Om du tänker använda kylan genom att ansluta den till en kallvattenledning måste du installera en 1/2"-ventilkonnekter till kallvatteninstallationen i ditt hem. Om den här ventilen inte finns eller om du inte är säker, fråga en utbildad rörmokare.

1. Separera kopplingen ifrån kranadaptern.
2. Installera kranadaptern till en standard 1/2" ventilkonnekter.
3. Efter installation av vattenslangen på kopplingen, installera den på kranadaptern och installera kopplingen på kranadaptern.
4. Dra åt kopplingen för hand.



VARNING: Säkra vattenslangen till en passande punkt med hjälp av klämmorna som medföljer för att undvika skador eller felplacering eller oavsiktlig urkoppling.

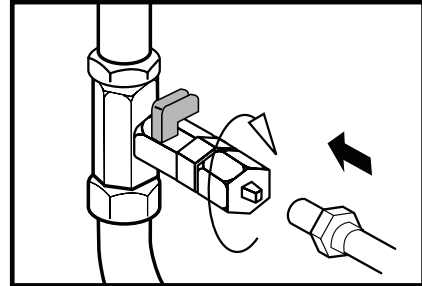
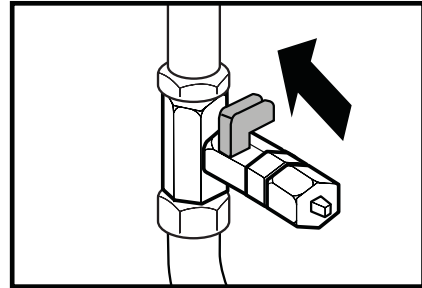
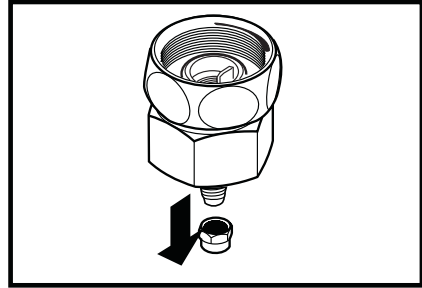
Installation



WARNING: Efter att du vridit på vattenventilen, kontrollera att det inte finns något läckage vid någon av anslutningspunkterna för vattenslangen. Om det finns ett läckage, stäng av ventilen direkt och dra åt alla anslutningar igen med en tång eller dragaren.



WARNING: Kontrollera att standard-1/2"-ventilkonnektorn finns tillgänglig och är helt avstängd i din kallvattenledning.



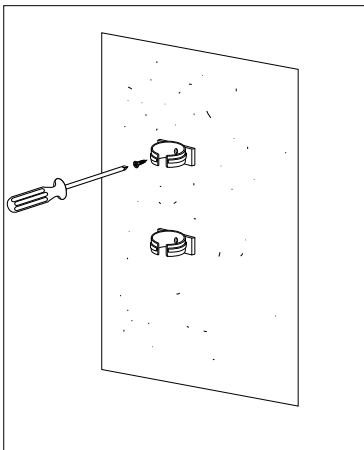
3.10 Vattenfilter

(i vissa modeller)

Din kyl kan vara utrustad med ett externt och internt filter, beroende på dess modell. För att passa vattenfiltret, följ instruktionerna nedan som relaterar till bilderna som medföljer:

3.10.1 Montering av externt filter mot väggen

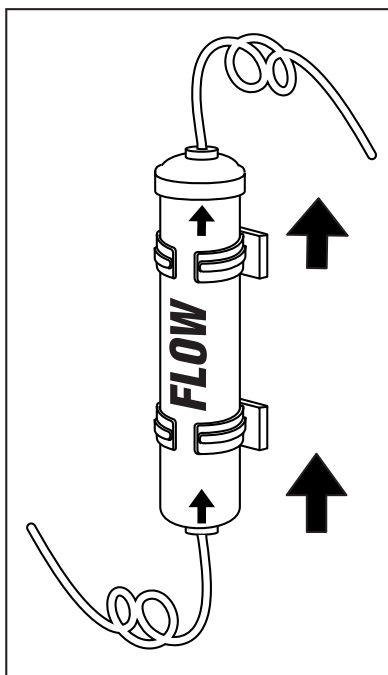
1. Bestäm först platsen där du ska montera det externa filtret.
2. Avgör sedan avståndet mellan kranen och filtret och vattenintaget. Förbered slangar för de båda längderna.
3. Montera filteranslutningskitet mot väggen genom att använda en skruvmejsel och fäst filtret.



Installation



VARNING: Vattenfiltret måste hållas upprätt så som visas på bilden. Det är viktigt att ansluta vattningångs- och utgångsslångarna rätt på filtret.

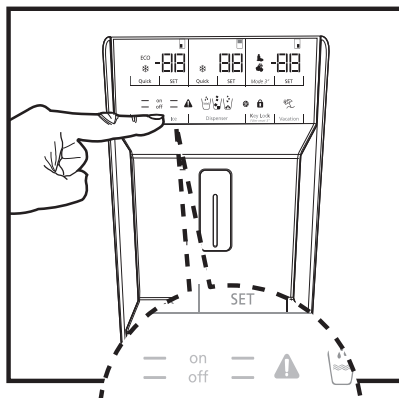


Efter anslutning av filtret ska du inte dricka de första 10 glasen vatten.

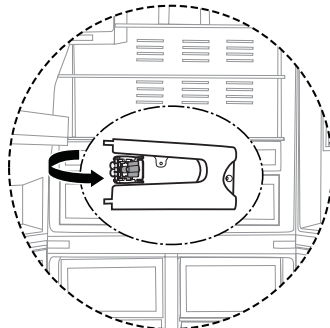
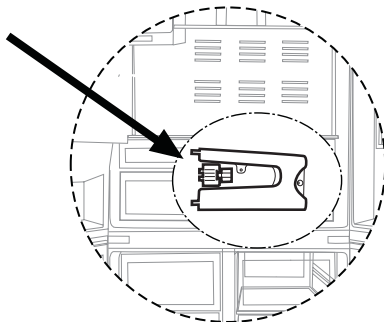


VARNING: Montera aldrig filtret på kylan. Kylrören kan skadas!

3.10.2 Att fästa det interna filtret i kylan



1. Tryck på knappen "Ice Off" på skärmen.
2. Ta bort crisp- och svalfacken för att komma åt vattenfiltret.
3. Ta bort vattenfiltrets sidolock genom att vrida det neråt



Installation

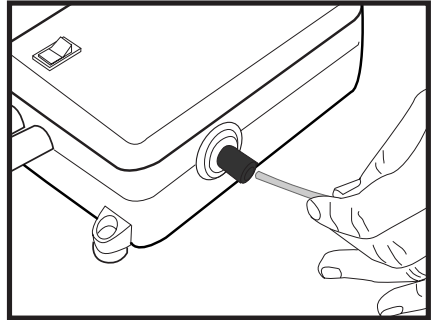


WARNING: Säkerställ att läget Ice Off är aktiverat innan du tar bort sidolocket.



Det är normalt att några droppar vatten droppar efter att locket tagits bort.

4. Placera vattenfilterlocket i mekanismen och tryck framåt tills det låses fast.
5. Tryck på knappen "Ice Off" på skärmen igen för att gå ur det här läget.



Vattenfiltret måste ersättas var sjätte månad. Vid ersättning av vattenfiltret eller om du inte använder filtret längre, ta bort det såsom visas i figuren och installera sidolocket. Kontrollera att "Ice Off" läget är aktiverat innan du tar bort filtret.



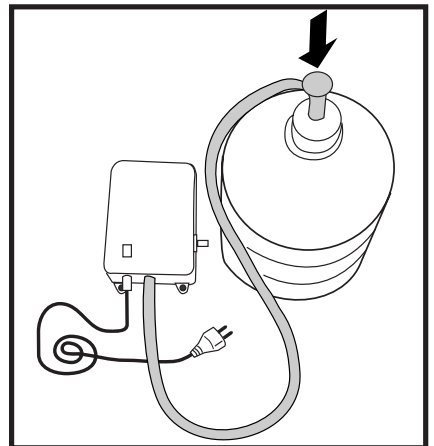
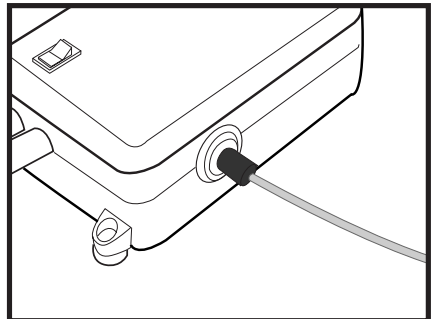
WARNING: Vattenfiltret rengör vattnet på partiklar. Det rengör inte vattnet ifrån mikroorganismer.



WARNING: Ice Off -knappen måste vara intryckt innan du byter vattenfiltret eller installerar sidolocket.



WARNING: Koppla ur produkten under bytet av filtret.



3.11 Anslutning av vattenslangen till behållaren

(i vissa modeller)

För att göra vattentillförselanslutningen mellan kylen och behållaren måste du använda en vattenpump. Följ instruktionerna nedan efter anslutning av ena änden av vattenslangen ifrån pumpen till kylen.

1. Genomför anslutningen genom att trycka den andra änden av vattenslangen in i vattenintagsröret på pumpen.
2. Fäst pumpslangen på behållaren.
3. Efter avslutning av anslutningen, koppla in och kör pumpen.

Installation



Efter att pumpen startats, vänta 2-3 minuter för att låta den få den önskade effektiviteten.



Du kan se i användarmanualen för pumpen medan du gör vattenanslutningen.



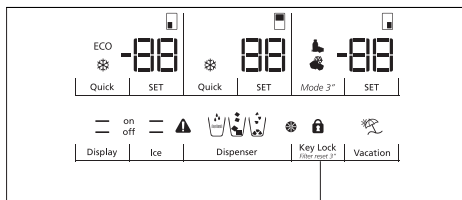
Det finns ingen anledning att använda vattenfilter som du ska använda en behållare.

3.12 Sakar du kan göra för att beräkna filteranvändningen automatiskt

(i vissa modeller)

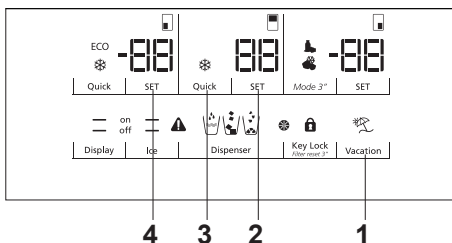
(För produkter som är anslutna till huvudvattenledningen och är utrustade med ett filter)

1- Anslut kylan. Tryck på knappen A (nyckellås) samtidigt för att aktivera nyckellåset.



A

2- Tryck sedan på följande knappar i ordning.



1. Semesterknapp
 2. Knapp för inställning av kylens temperatur
 3. Knapp för inställning av snabbkylning
 4. Knapp för inställning av kylens temperatur
- När knapparna trycks in i rätt ordning kommer nyckellåssymbolen att stängas av, buzzern kommer låta kort och varningsindikatorn för filterbyte kommer att starta. När knappen Varning om filterbyte är intryckt startar filteranvändningstiden och beräknas automatiskt.



Om filteranvändningstiden beräknas automatiskt kommer varningsindikatorn för filterbytet att lysas upp under några sekunder efter att produkten har anslutits.



Automatisk beräkning av filtertidsanvändningen är inte inställd som fabriksinställning. Det måste aktiveras i produkter som har filter.



Om samma förfarande repeteras när tidsberäkningen är aktiverad kommer funktionen att avbrytas.

3.13 Innan du börjar använda vatten/is-maskinen

- Om vattentrycket är lägre än 1 bar eller en behållare används måste en separat också användas.
- Vattensystemet i kylan måste anslutas till kallvattenkranen. Den får inte anslutas till varmvattenkranen.
- Det får inte finnas i vatten i kylan vid uppstarten. Eftersom det finns luft i systemet. För att ta ut luften ur systemet, tryck på fliken på behållaren i cirka 1-2 minuter, till dess vatten kommer ifrån behållaren. Vattenflödet kan vara oregelbundet i början. Efter att luften i systemet har tagits ut kommer vattnet att rinna normalt.
- Under den initiala användningen kommer du få vänta cirka 12 timmar för att vattnet ska kylas ner.
- Det kommer ta cirka 1-2 dagar innan systemet producerar en normal dosering is.
- Vattentrycket måste vara mellan 1-8 bar för att driften av is/vatten ska ske smidigt. Kontrollera det här genom att se om du kan fylla 1 glas vatten (100 cc) på 10 sekunder.

Installation

- De första 10 glasen vatten ska inte drickas.
- Du måste vänta cirka 12 timmar innan du kan ta is ifrån maskinen första gången. Om det inte finns tillräcklig med is i behållaren kan isen kanske inte avges.
- Konsumera inte de första 30 bitarna (3-4 liter) is.
- Flera av de första glasen vatten kan vara grumliga när filtret används första gången. Drink därför inte de första glasen vatten.
- Om vattenmaskinen inte används under en lång tid kan de första 1-2 glasen vatten vara varma.
- Om ett strömavbrott eller ett temporärt fel orsakar att kylan inte körs kan isen smälta lite och frysa igen.. I sådana fall kan iskuberna klistra ihop sig. Om avbrottet eller felet är längre kan isen smälta och orsaka läcka. Om du upplever ett sådant problem, töm och rengör isbehållaren.
- Iskuber kan klistra ihop om de lämnas i behållaren för länge.
- Vattensysteminstallationen av kylan måste utföras av en auktoriserad serviceagent.
- Om produkten ska anslutas till vattenledningen, kontrollera att du använder dricksvatten.
- Vattensystemet i produkten är endast utformat att användas med vatten. Använd inte drycker såsom saft och eller juicer i vattensystemet.
- Det rekommenderas att vattnet kopplas ut om du inte använder kylan under en längre period, på grund av semester eller liknande anledningar.
- Försök inte att ta isär delarna i behållaren.
- Försök inte att rengöra isbehållaren utan att ta ut den ifrån kylan.
- När du tar vatten ifrån vattenbehållaren, ta bort glaset ifrån öppningen 1 sekund efter att du släpper utlösaren. På så sätt kommer inte vattnet i systemet droppa ner på droppbrickan.



Paketering måste sättas fast med tjock tejp eller starka rep och reglerna på paketet måste efterföljas.



Originalförpackning och skummaterial ska behållas inför framtida transporter.



WARNING: Paketeringsmaterial är farliga för barn. Håll paketeringsmaterial ifrån barn.

3.14 Transport av produkten

1. Koppla ur produkten innan du transporterar den.
2. Ta bort vattenanslutningarna.
3. Säkra hyllorna, tillbehören, crisperna och med mera. i kylan genom att använda tejp, innan du paketerar om den.

4 Förberedelser

4.1. Energibesparande åtgärder



Att ansluta produkten till elektroniskt energisparande system är skadligt, det kan skada produkten.

- Ha inte kylens dörrar öppna länge.
- Placera inte varm mat eller dryck i kylan.
- Fyll inte kylan; blockering av det interna luftflödet kommer minska kylkapaciteten.
- Energikonsumtionsvärdet som anges för kylan mättes upp med frysfackets övre hylla borttagen, andra hyllor och nedersta lådorna på plats och under maximal belastning. Översta glashyllan kan användas beroende på form och storlek för den mat som ska frysas.
- Beroende av produktens funktioner; att tina livsmedel i kylfacket kommer sökerställa energibesparing och bibehålla livsmedelskvalitén.
- Kontrollera att livsmedeln inte är i kontakt med kylfackens temperatursensorer enligt nedan.

4.2. Första användning

Innan du använder din kyl ska du kontrollera och säkerställa att nödvändiga förberedelser har vidtagits i enlighet med instruktionerna i "Säkerhet- och miljöinstruktioner" samt avsnittet om "Installation".

- Ha prpdukten igång utan livsmedel i 6 timmar och öppna inte dörren om du absolut inte måste.



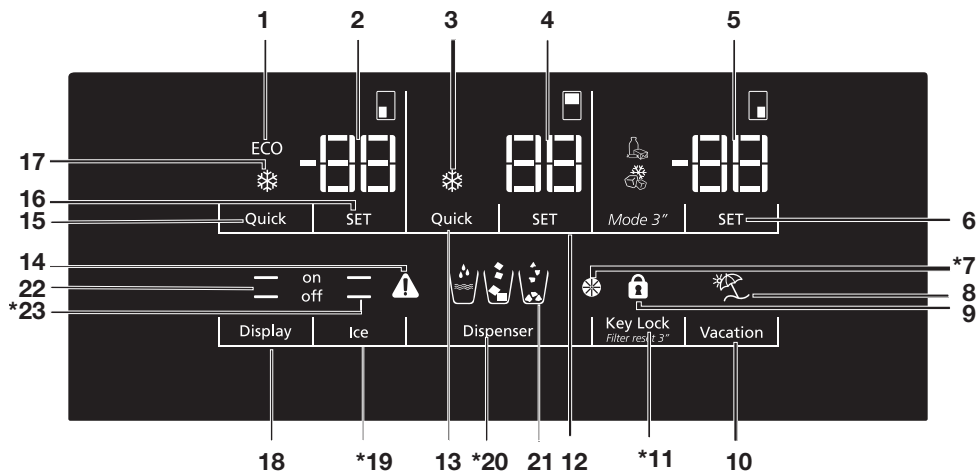
Ett ljud kommer att höras när kompressorn startas. Det är normalt att höra ljud även när kompressorn är inaktiv, på grund av de komprimerade vätskorna och gaserna i kylsystemet.



Det är normalt för fronten på kylan att bli varma. Dessa områden är utformade att bli varma för att förhindra kondensation.

5.1 Indikatorpanel

Panelen med touch-indikatorn låter dig ställa in temperaturen och styra de andra funktionerna som relaterar till produkten, utan att öppna kylskåpsdörren. Tryck bara på de relevanta knapparna för funktioninställningarna.



- | | |
|--|---|
| <ul style="list-style-type: none"> 1- Indikator för ekonomiläge 2- Indikator för temperaturen i frysfacket 3- Indikator för snabbfrysfunktionen 4- Indikator för temperaturen i kylfacket 5- Indikator för temperaturen i flerzonsfacket 6- Installationsknapp för temperaturen i flerzonsfacket 7- Varningsindikator för filterbyte 8- Indikator för semesterfunktion 9- Indikator för nyckellås 10- Semesterknapp 11- Avbryt varningsknappen för filterbyte/
Nyckellåsknapp | <ul style="list-style-type: none"> 12- Inställningsknapp för temperaturen i kylfacket 13- Snabbkylsknapp 14- Indikator för felstatus 15- Snabbfrysknapp 16- Inställningsknapp för temperaturen i frysfacket 17- Indikator för snabbfrysfunktionen 18- Av/På-knapp för skärmen 19- Av/På-knapp för ismaskinen 20- Tillvalsknappen för vatten, krossad is, iskuber 21- Indikator för vatten, krossad is, iskuber 22- Av/På-indikator för skärmen 23- Av/På-indikator för ismaskinen |
|--|---|



***Valfritt:** Bilderna i den här användarguiden är till som ritningar och kanske inte helt stämmer överrens med din produkt. Om din produkt inte innehåller de relevanta delarna, kommer informationen att gälla andra modeller.

Använda produkten

1. Indikator för ekonomiläge

Indikerar att kylan körs i energisparläge. Den här indikatorn kommer vara aktiv om frysfackets temperatur är -18 eller energieffektivitetens kylning utförs på grund av funktionen Eco-Extra .

2. Indikator för temperaturen i frysfacket

Indikerar att temperaturen är inställd för frysfacket.

3. Indikator för snabbfrysfunktionen

Indikerar att snabbfrysfunktionen är aktiverad. Använd den här funktionen när du placerar färsk mat i kylfacket eller när du behöver kyla ner din mat snabbt. När den här funktionen är aktiverad kommer kylan att köras i 2 timmar. För att avsluta funktionen, tryck på knappen Quick Cool .

4. Indikator för temperaturen i kylfacket

Indikerar att temperaturen är inställd för kylfacket.

5. Indikator för temperaturen i flerzonsfacket

Indikerar att temperaturen är inställd för flerzonsfacket.

6. Installationsknapp för temperaturen i flerzonsfacket

Du kan ställa in flerzonsfacket som en frys eller som en kyl.

Tryck inne knappen i 3 sekunder och ställ in flerzonsfacket som antingen en frys eller en kyl. Det här facket är inställt som en frys enligt fabriksinställningarna.

7. Varningsindikator för filterbyte

Indikerar att filteranvändningstiden har utgått.

8. Indikator för semesterfunktion

Indikerar att Semesterfunktionen är aktiv. När semesterfunktionen är aktiv visas "--" på temperaturindikatorn för kylfacket och det utförs inte någon aktiv kylning i kylfacket. I den här funktionen ska man inte ha mat i kylfacket. Andra fack kommer att kylas i enlighet med de temperaturer som är inställda för dem. För att avsluta funktionen, tryck på knappen Vacation igen.

9. Indikator för nyckellås

Använd den här funktionen om du vill förebygga att temperaturinställningarna förändras. För att aktivera, tryck på knappen Key Lock .

10. Semesterknapp

Tryck på den här knappen snabbt för att aktivera semesterfunktionen. För att avaktivera, tryck på knappen Key Lock igen.

11. Knapp för att avbryta varning om filterbyte

Filtret i din kyl måste bytas ut var sjätte månad. Om du följer instruktionerna i del 3.12, beräknar din kyl denna tid automatiskt och indikatorn för filterbytet kommer lysa upp när användningstiden är ute.

12. Inställningsknapp för temperaturen i kylfacket

Tryck på den här knappen för att ställa in temperaturen i kylfacket till 8,7,6,5,4,3,2,1 8... respektive. Tryck på den här knappen för att ställa in temperaturen i kylfacket till önskat värde.

13. Snabbkylsknapp

Tryck på den här knappen för att aktivera Snabbkylfunktionen. Tryck på samma knapp igen för att avaktivera funktionen.

14. Indikator för felstatus

Om kylan inte kyls ordentligt eller om ett sensorfel uppstår kommer denna indikator att aktiveras. När den här indikatorn är aktiverad kommer frysfackets temperaturindikator att visa "E" och kylfackets temperaturindikator att visa nummer så som "1,2,3...". Numren på indikatorn visar information till servicepersonalen om felet.

15. Snabbfrysknapp

Tryck på den här knappen för att aktivera Snabbfrysfunktionen. Tryck på samma knapp igen för att avaktivera funktionen.

16. Inställningsknapp för temperaturen i frysfacket

Tryck på den här knappen för att ställa in temperaturen i frysfacket på -18,-19,-20,-21,-22,-23,-24, -18... respektive. Tryck på den här knappen för att ställa in temperaturen i frysfacket till önskat värde.

17. Indikator för snabbfrysfunktionen

Indikerar att snabbfrysfunktionen är aktiverad.

18. Av/På-knapp för skärmen

Den aktiverar på/av-slagnig för skärmens lampor.

Använda produkten

19. Av/På-knapp för ismaskinen

Den aktiverar avslutande eller återupptagande av isskapandeprocessen.

20. Tillvalsknappen för vatten, krossad is, iskuber

Tryck på den här knappen för att ta vatten, krossad is eller iskuber. Ta sedan is eller vatten efter önskemål genom att trycka på utlösaren.

21. Indikator för vatten, krossad is, iskuber

I enlighet med dina önskemål visas vatten, krossad is eller iskuber som alternativa lampor på skärmen.

22. Av/På-indikator för skärmen

Skärmen lyser upp för att visa att skärmen är på eller av.

23. Av/På-indikator för ismaskinen

Skärmen lyser upp för att visa om is har skapats eller inte.

5.2 Dubbelt kylsystem

Din kyl är utrustad med tre separata kylsystem för att kylta färsm mat har du ett fack, fryst mat har ett, samt flerzonsfacket. På så sätt mixas inte dofterna i färskmatsfacket och frysmaten. Tack vare dessa två kylsystem är hastigheten mycket högre för kylning än i andra kylar. Det ger också ytterligare energibesparing eftersom avfrostningen sker individuellt.

5.3 Frysning av färskmat

- Vira in maten eller placera den i en täckt behållare innan du ställer den i kylan.
- Varm mat och drycker måste kylas ned till rumstemperatur innan den ställs in i kylan.
- Maten du vill frysa måste vara färsk och av god kvalitet.
- Dela upp maten i portioner i enlighet med familjens dagliga eller måltidsbaserade behov.
- Packa maten i lufttäta förpackningar för att förhindra att de torkar, även om de bara ska lagras en kort tid.
- Materialen som används för paketering måste vara repfria och resistent mot kyla, fukt, dofter, oljor, syror och ska också vara lufttäta. Utöver detta måste de också vara väl, stängda och de måste ha tillverkats i lättanvända material som passar för djupfrysning.
- Fryst mat måste användas direkt efter de tinats och ska inte frysas om.
- Frys inte för stora kvantiteter av mat på en gång. Kvaliteten på maten är bäst bevarad när den fryses rakt igenom till kärnan så snart som möjligt.
- Om man placerar varm mat i frysfacket orsakar det att fryssystemet arbetar hela tiden till maten är helt genomfrost.

Använda produkten

Inställningar för frysfacket	Inställningar för kylfacket	Förklaringar
-18°C	4°C	Det här är den normalt rekommenderade inställningen.
-20, -24 eller -24°C	4°C	Dessa inställningar rekommenderas när omgivande temperatur är över 30°C.
Snabbfrys	4°C	Använd när du önskar att frysa din mat på kort tid. Din frys kommer att återgå till sitt tidigare läge när processen är avslutad.
-18°C eller kallare	2°C	Använd dessa inställningar om du tror att ditt kylfack inte är kallt nog för att du öppnat och stängt dörren i en varm miljö.
-18°C eller kallare	Snabbkyl	Använd den här funktionen när du placerar för mycket i kylfacket eller när du behöver kyla ner din mat snabbt. Det rekommenderas att du aktiverar snabbfrysfunktionen 4-8 timmar innan du placerar maten i frysen.

5.4 Rekommendationer för att bevara fryst mat

- Fryst mat som du köpt ska lagras i enlighet med instruktionerna ifrån mattillverkaren för  (4-stjärnig) frysmatlagring.
- Notera att följande är för att säkerställa att hög kvalitet uppnås av tillverkaren till den frysta maten och att återfrysningen sker under kontrollerade former:
 1. Placera paketen i frysen så snabbt du kan efter köpet.
 2. Kontrollera att innehållet är märkt och daterat.
 3. Kontrollera om "Använd innan" och "Bäst före" datumerna på förpackningen har gått ut eller inte.

5.5 Placera maten

Frysfackets hyllor	Olika fryst mat så som kött, fisk, glass, grönsaker och m.m.
Ägghållare	Ägg
Kylfackets hyllor	Mat i kastruller, täckta tallrikar och stängda behållare
Kylfackets dörrhyllor	Små och paketerad mat eller dryck (så som mjölk, fruktjuice, öl och m.m.)
Sval	Grönsaker och frukt
Färskzonsfack	Delikatessprodukter (ost, smör, salami och m.m.)

5.6 Djupfrysinformation

Mat måste frysas så snabbt som möjligt när den placeras i en kyl, för att den ska hålla bra kvalitet. TSE-normen (i enlighet med vissa måttvillkor) måste frysen frysa minst 4,5 kg mat vid en omgivande temperatur av 32°C till -18°C eller lägre inom 24 timmar per 100 liter av frysvolym. Det är möjligt att bevara maten under en längre tid, endast när temperaturen är -18 °C eller lägre. Du kan hålla färskheten på maten i flera månader (vid -18°C eller lägre temperaturer i djupfrysen).



Dela upp maten i portioner i enlighet med din familjs dagliga behov..



Packa maten i lufttäta förpackningar för att förhindra att de torkar, även om de bara ska lagras en kort tid.

- Förpackningsmaterial:
- Kylresistent fästejpe
- Självhäftande etikett
- Gummiringar
- Penna

Material som ska användas för paketering av maten måste vara rivsäkra och resistent mot köld, fukt, odör, oljor och syror.

Mat som ska frysas ska inte tillåtas att komma i kontakt med tidigare infrysade föremål, så de inte tinar på vissa ställen.

Använda produkten



Frost mat måste användas direkt efter de tinats och ska inte frysas om.

5.7.1 Använd ismaskinen

(i vissa modeller)

1. För att ta bort isbehållaren, vrid på fliken som är placerad på handtaget och ta bort behållaren.

2. Vid placering av behållaren, säkerställ att positionen för spiralen i behållaren är lämplig. Vidrör inte några rörliga delar.

Ismaskinen kommer inte att fungera om kylens dörr är öppen.

När du har växlat mellan iskuber till krossad is, krossad is som finns kvar från tidigare drift kan behöva tas bort.

Under normala förhållanden kan du starta ismaskinen direkt efter en dag.

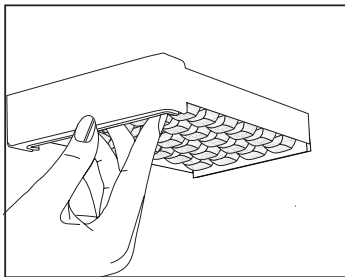
Ismaskinen låter dig få is ifrån kylan enkelt.

5.7.2 Göra is

(i vissa modeller)

Fyll isbehållaren med vatten och placera den där den ska vara. Din is kommer vara klar inom cirka 2 timmar.

Du kan enkelt ta bort din is genom att vrida lite på isbehållaren.

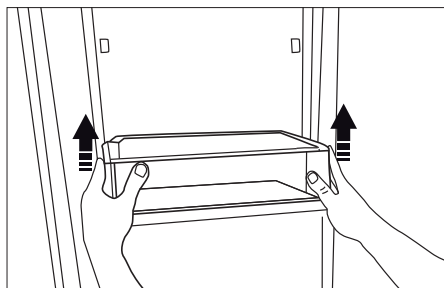


5.8 Borttagning av dörrhyllor

Du kan ta bort dörrhyllorna för att rengöra dem. Tryck uppåt på den önskade hyllan för att ta bort den.

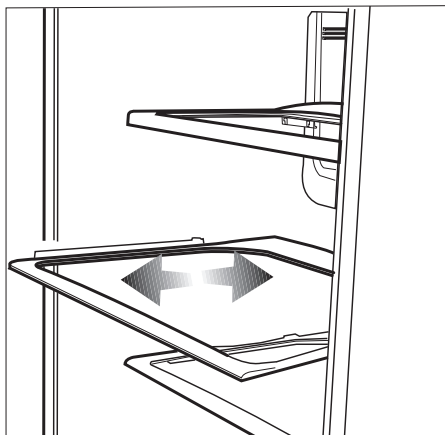
Ta inte bort dörrhyllan när det finns mat i den.

Töm först materialet inuti.



5.9 Glashyllor

Du kan ta bort glashyllorna för att rengöra dem. Var försiktig när du tar bort hyllorna eftersom de är tunga.



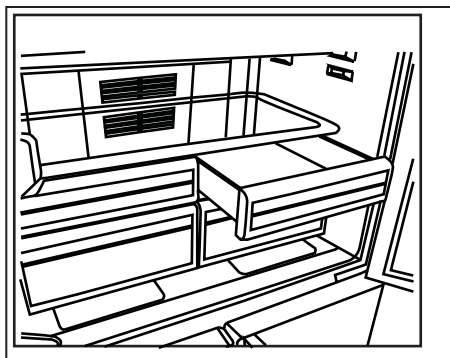
5.10 Svalfack

(i vissa modeller)

Svalfacket låter dig förbereda maten inför frysning. Du kan också använda dessa fack för att lagra din mat på en temperatur som är några grader lägre än kyltemperaturen.

Du kan öka den inre volymen i din kyl genom att ta bort något av svalfacken:

1. Dra facket mot dig tills det tar stopp.
2. Lyft facket i cirka 1 cm och dra det mot dig själv ifrån dess placering.



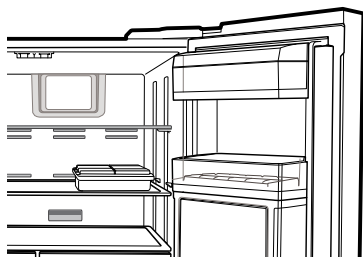
5.11 Grönsaksfack

Kylens grönsaksfack är särskilt utformat för att hålla grönsakerna färska utan att de förlorar sin humiditet. Av den här anledningen är kalluftcirkulationen intensifierad runt grönsaksfacket. Ta bort dörrhyllan så att det står mot lådan innan du tar bort lådorna.

5.12 Smör- och ostfack

(i vissa modeller)

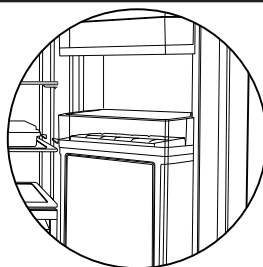
Förvara mat såsom smör, ost och margarin i det här facket.



5.13 Ägghållare

Du kan installera ägghållaren till den önskade dörren eller hyllan.

Ha aldrig ägghållaren i frysacket.

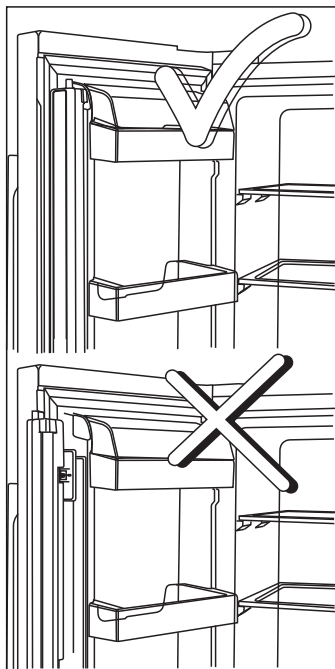


5.14 Borttagbar mittsektion

Den rörliga mittsektionen är avsedd att förhindra kalluft inneifrån kylan att nå ut. Förseglingen ges när packningen på dörren trycks imot ytan av den rörliga mittsektionen medan kylfacketets dörrar är stängda.



Den rörliga mittsektionen är stängd när den vänstra dörren är öppen. Den rörliga mittsektionen förflyttar sig med hjälp av plastdelarna på kroppen medan den stänger dörren. Förräk inte öppna den förhand.



Använda produkten

5.15 Flerzonsfack

Du kan använda flerzonsfacket till det önskade läget genom att ställa in det som fryser eller kyl, per temperatur.

Välja kyl läget

Tryck på knappen för temperaturinställningen i flerzonsfacket för att ställa in den på mellan 0 och 10 °C.



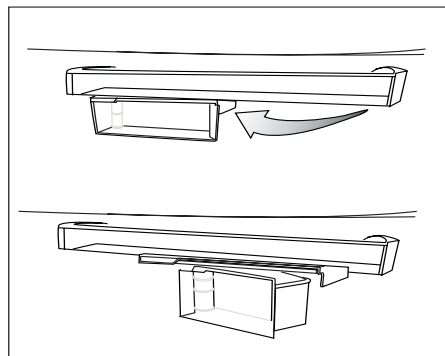
Du kan lagra delikatessmat vid 0°C under en längre tid.

Välja frysläget

Tryck på knappen för temperaturinställningen i flerzonsfacket för att ställa in den på -6 °C.



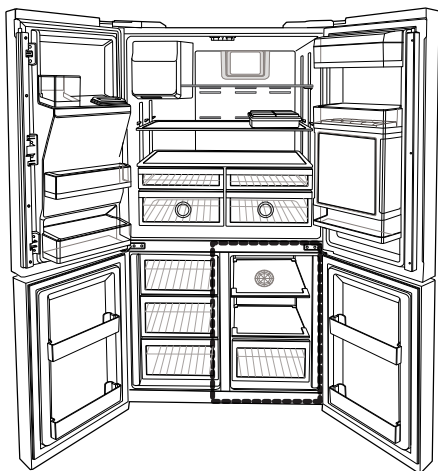
Du kan lagra kött i upp till 2 veckor vid -6 °C i ett enkelt skivbart stadium.



När den roterande lagerbehållaren öppnas ska du inte stänga dörren till kylan.



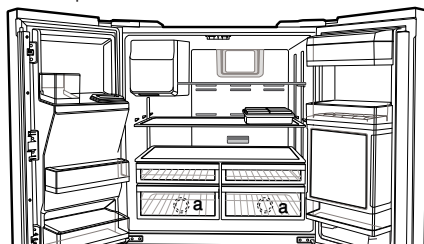
Överbelasta inte den roterande lagerbehållaren genom att placera mycket material i den.



5.17 Blått ljus

(i vissa modeller)

Grönsaksfacket i kylan lysas upp med ett blått sken. Mat som lagras i grönsaksfacket fortsätter fotosyntesen med hjälp av det blåa ljuset och bibehåller på så sätt sitt vitamininnehåll.



5.18 Jonisering

(i vissa modeller)

Luften är joniserad genom ett joniseringsystem i kylfackets luftventilation. Tack vare det här systemet elimineras luftburna bakterier och doftspridande molekyler.



Den nödvändiga temperaturen regleras av en ventil i den slutna delen (kompressordelen) bak på kylan. Under drift av kompressor kommer ett ljud liknande tickande ifrån en analog klocka att höras. Det är normalt och inte ett fel.

5.16 Roterande lagerbehållare

(i vissa modeller)

Det här tillbehöret är utformat att öka den användningsbara volymen in dörhyllorna.

Använda produkten

5.19 Dofffilter

(i vissa modeller)

Dofffilter i luftventilationen på kylan förhindrar oönskade dofter i kylan.

5.20 Användning av vattenbehållaren

(i vissa modeller)



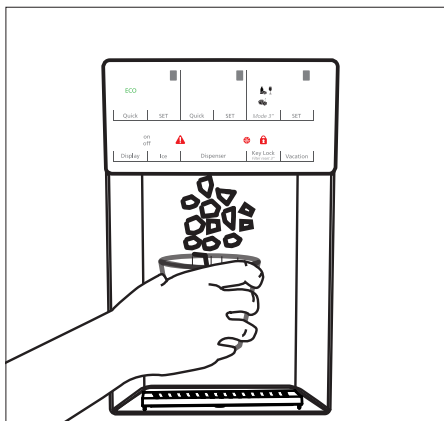
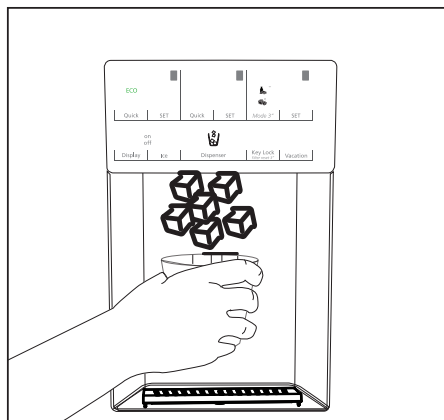
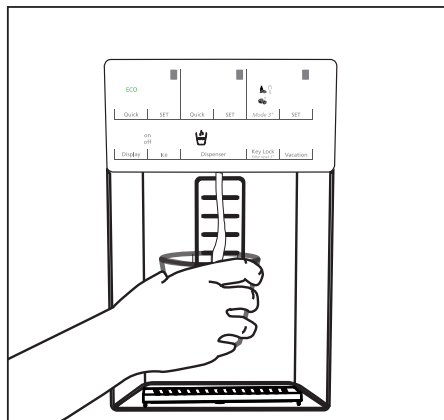
Det är normalt att de första glasen vatten som tas ifrån maskinen är varma.



Om vattenmaskinen inte används under en lång tid ska du hålla ut de första glasen vatten för att få färskt vatten.

Under den initiella användningen kommer du få vänta cirka 12 timmar för att vattnet ska kylas ner. För att ta vatten ifrån skärmen, välj först vattenalternativet, hämta sedan vattnet genom att trycka på utlösaren.

Ta ut glaset en stund efter att du tryckt på utlösaren.

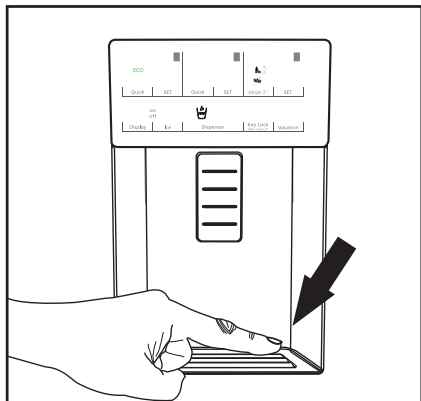


Använda produkten

5.21 Droppbricka

(i vissa modeller)

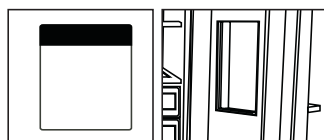
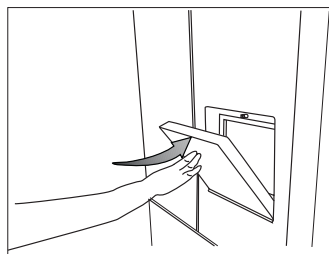
Vatten som droppar medan vattendispensern används samlas upp av droppbrickan. Ta bort droppbrickan genom att dra den mot dig eller att trycka på dess kant (beroende på modell). Ta bort vattnet med en svamp eller en mjuk trasa



Minibardelen i produkten fungerar med "push-pull"-system. När du vill öppna den här delen räcker det med att trycka i pilens riktning för att öppna eller stänga den smidigt.

Minibardelen öppnas långsamt.

Om du vill stänga den här delen kan du stänga dörren genom att trycka den framåt ifrån toppsektionen av dörren.



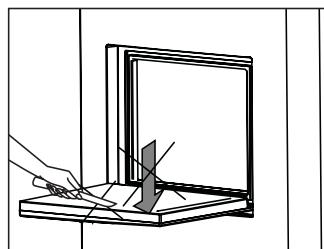
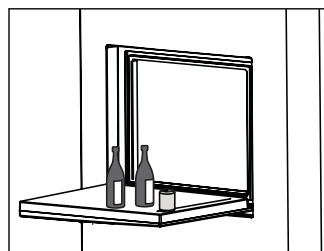
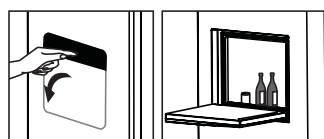
5.22 Minibar

(i vissa modeller)

Dörren för minibaren ger dig extra bekvämlighet när du använder kylan. Dörrhyllan i kylan kan man komma åt utan att öppna själva kyldörren. På så sätt kan du enkelt ta ut saker ifrån kylan, mat och dryck som du använder ofta. Eftersom du inte behöver öppna hela dörren kommer du spara strömkonsumtionen med..

Tryck och dra i minibarens dörr med handen, för att öppna den.

När dörren till minibaren har öppnats kan du använda den inre dörren som ett bord på vilket du placerar flaskor och glas under en kortare tid.



WARNING: Sitt, kliv eller häng aldrig, eller placera tunga saker på den. Kylan kan skadas, eller du kan skadas.



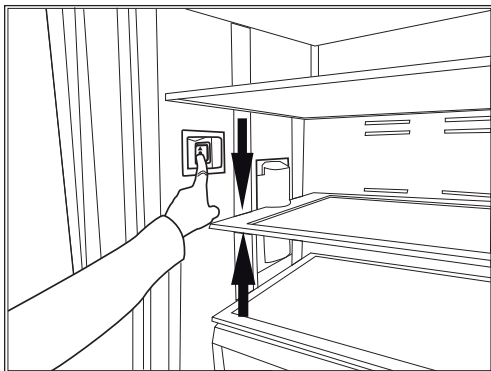
WARNING: Skär aldrig någonting på minibarens dörr.

Använda produkten

5.23 Rörlig hylla

(i vissa modeller)

Den rörliga hyllan erbjuder lösningar för grytor, höga saker, flaskor m.m. som du tvingas placera på glashyllorna på grund av höjden, det är en automatisk mekanism som tillåter upp och ner rårelse av glashyllan i utrymmet med hjälp av en knapp.



För att justera höjden på den rörliga hyllan, använd knappen på sidan av skåpet. Den rörliga hyllan börjar röra sig i riktningen för polen som du har tryckt och avslutar rörelsen när den når den högsta eller lägsta gränsen. Ljudet som hörs när du trycker på knappen är samma ljud som drivmotorn har och är normalt.



Lyft den rörliga hyllan första och dra den sedan mot dig för att ta ut den.



När den rörliga hyllan förflyttas nedåt eller uppåt, säkerställ att det inte finns saker som förhindrar rörelsen genom att stöta i övre eller undra hyllan



Innan du använder den, kontrollera att det inte finns någon behållare med vätska som har risk för att spilla på den rörliga hyllan.



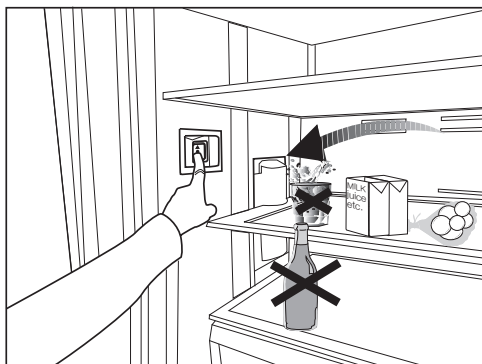
Kontrollera också distributionen av lasten på den rörliga hyllan.



Innan du trycker på knappen, kontrollera kasten på den rörliga hyllan, så den inte är över 10 kg.



Om du har problem, försök inte reparera den själv. Ring ett godkänt serviceombud.



6 Underhåll och rengöring

Att rengöra produkten regelbundet kommer förlänga dess tjänsteliv.



WARNING: Koppla bort strömmen innan du rengör kylan.

- Använd inte skarpa, skrapande verktyg, tvålar, rengöringsmedel, rengöringsämnen, gaser, bensin, lack och liknande ämnen för rengöring.
- Smält ner en tesked karbonat i vattnet. Fukta en trasa i vattnet och vrid ur. Torka rent enheten med den här trasan och torka av ordentligt.
- Var noga med att hålla undan vatten ifrån lamplocket och över de elektriska delarna.
- Rengör dörren med hjälp av en blöt trasa. Ta bort alla saker inuti och ta bort dörren och de isatta hyllorna. Lyft upp dörrhyllorna för att ta bort dem. Rengör och torka hyllorna, fäst dem sedan igen genom att låta dem glida på, ovanifrån.
- Använd inte klorerat vatten eller rengöringsprodukter på de externa utorna och krombeklädda delarna av produkten. Klorin kommer att orsaka rost på sådana ytor.

6.1. Förhindra obehagliga dofter

Produkten är tillverkad av doftfria material. Men, ha man mat i avdelningarna och inte rengör noga i de interna utrymmena kan det leda till dofter.

För att undvika detta, rengör insidan med kolsyrat vatten var 15:e dag.

- Ha maten i slutna behållare. Mikroorganismer kan spridas utifrån de livsmedel som inte är täckta och orsaka dofter.
- Ha inte utgångna och gamla livsmedel i kylan.

6.2. Skydda plastytor

Olja som spills på plastytor kan skada ytorna och måste rengöras direkt med varmt vatten.

7 Felsökning

Kolla den här listan innan du kontaktar servicestället. Genom att göra detta kan du bespara dig både tid och pengar. Den här listan inkluderar de vanligaste klagomålen som inte är relaterade till felaktig tillverkning eller materialfel. Vissa funktioner som anges här i kanske inte gäller din produkt.

Kylen fungerar inte.

- Strömkabeln är inte isatt ordentligt. >>> *Fäst den ordentligt i uttaget.*
- Säkringens som är ansluten till uttaget har gått sönder. >>> *Kontrollera säkringen.*

Kondensation på sidoväggen i kylfacjet (FLERZON, COOL, CONTROL och FLEXI ZONE.).

- Miljön är för kall. >>> *Installera inte produkten i miljöer med temperaturer under -5°C.*
- Dörren öppnas för ofta >>> *öppna inte dörren så ofta.*
- Miljön är för fuktig. >>> *Installera inte produkten i en fukrig miljö.*
- Livsmedel som innehåller vätskor står förpackade i förpackningar som inte är förslutna. >>> *Ha livsmedlen som innehåller vätskor i burkar med lock.*
- Produktens dörr är öppen. >>> *Ha inte produktens dörr öppen länge.*
- Termostaten är inställd på för låg temperatur. >>> *Ställ in termostaten på rätt temperatur.*

Kompressorn fungerar inte.

- Om det plötsligt sker ett strömavbrott eller om du drar ur kontakten och sätter i den igen kan fastrycket i produktens kylsystem komma i obalans och det utlöser kompressorns termiska skyddsmekanism. Produkten kommer start om efter cirka 6 minuter. Om produkten inte startar om efter den här tiden, kontakta servicestället.
- Avfrostning är aktiv. >>> *Detta är normalt för en fullt automatiskt avfrostande produkt. Avfrostningen utförs regelbundet.*
- Produkten är inte ansluten. >>> *Kontrollera att strömkabeln är ansluten.*
- Temperaturinställningen är inkorrekt. >>> *Välj lämplig temperaturinställning.*
- Strömmen är av. >>> *Produkten kommer fortsätta att drivas normalt när strömmen återkommer.*

Kylens driftsljud ökar vid användning.

- Produktens driftsljud beror på den omgivande temperaturens variationer. Detta är normalt och inte ett fel.

Kylen kör för ofta eller för länge.

Felsökning

- Den nya produkten kan vara större än den föregående. Större produkter kommer köra under längre perioder.
- Rumstemperaturen kan vara hög. >>> *Produkten kommer normalt köra under längre perioder i högre rumstemperatur.*
- Produkten kan ha anslutits nyligen eller ett nytt livsmedel kan ha placerats i kylan. >>> *Produkten kommer ta längre tid att nå den angivna temperaturen när den nyligen har anslutits eller om nya livsmedel placerats i den. Det är normalt.*
- Stora kvantiteter med varm mat kan nyligen ha placerats i produkten. >>> *Placera inte varm mat i produkten.*
- Dörrarna kan nyligen ha varit öppna ofta eller länge. >>> *Den varma luften rör sig inne i produkten och orsakar att den körs längre. Öppna inte dörrarna för ofta.*
- Frys- eller kyl dörrarna kan vara på glänt. >>> *Kontrollera att dörrarna är helt stängda.*
- Produkten kan vara inställd på en för låg temperatur. >>> *Ställ in temperaturen på en högre grad och vänta på att produkten ska nå den justerade temperaturen.*
- Kyl- eller frys-dörrens list kan vara smutsig, sliten, trasig eller inte rätt fäst. >>> *Rengör eller byt ut listan. Skadad/riven dörrlist kan få produkten att köra under längre perioder för att hålla den aktuella temperaturen.*

Frysens temperatur är mycket låg, men kyltemperaturen är ok.

- Drysfackets temperatur är inställt på en mycket låg nivå. >>> *Ställ in frysfackets temperatur till en högre grad och kontrollera igen.*

Kylens temperatur är mycket låg, men frystemperaturen är ok.

- Kylfackets temperatur är inställt på en mycket låg nivå. >>> *Ställ in kylfackets temperatur till en högre grad och kontrollera igen.*

Livsmedlen som är i kylfackets lådor är fryst.

- Kylfackets temperatur är inställt på en mycket låg nivå. >>> *Ställ in frysfackets temperatur till en högre grad och kontrollera igen.*

Temperaturen i kylan eller frysen är för hög.

- Kylfackets temperatur är inställt på en mycket hög nivå. >>> *Kylfackets temperaturinställning påverkar frysfackets temperatur. Förändra kylens eller frysens facktemperatur och vänta till det berörda facket har nått den justerade temperaturen.*
- Dörrarna kan nyligen ha varit öppna ofta eller länge. >>> *Öppna inte dörrarna för ofta.*
- Dörren kan vara på glänt. >>> *Stäng dörren helt.*
- Produkten kan ha anslutits nyligen eller ett nytt livsmedel kan ha placerats i kylan. >>> *Det är normalt. Produkten kommer ta längre tid att nå den angivna temperaturen när den nyligen har anslutits eller om nya livsmedel placerats i den.*
- Stora kvantiteter med varm mat kan nyligen ha placerats i produkten. >>> *Placera inte varma livsmedel i produkten.*

Skakningar eller ljud

- Underlaget är inte i nivå eller hållbart. >>> *Om produkten skakar när den rörs långsamt, justera ställen för att balansera produkten. Kontrollera också att underlaget är hållbart att bära produkten.*
- Allt som placeras på produkten kan orsaka ljud. >>> *Ta bort allt som är placerat på produkten.*

Produkten låter som flytande vätska sprayande m.m.

Felsökning

- Produktens drift innehåller vätske- och gasflöden. >>> *Detta är normalt och inte ett fel.*

Det låter som vind blåser ifrån produkten.

- Produkten använder en fläkt i kylprocessen. Detta är normalt och inte ett fel.

Det är kondensations på produktens interna väggar.

- Varmt eller fuktigt väder kommer öka isbildningen och kondensationen. Detta är normalt och inte ett fel.
- Dörrarna kan nyligen ha varit öppna ofta eller länge. >>> *Öppna inte dörrarna för ofta, om den är öppen, stäng dörren.*
- Dörren kan vara på glänt. >>> *Stäng dörren helt.*

Det är kondensationen på produktens exteriör mellan dörrarna.

- Det omgivande vädren kan vara fuktigt, det är ganska vanligt i fuktigt väder. >>> *Kondensationen kommer att försvinna när fuktigheten minskar.*

Interiören luktar illa.

- Produkten rengörs inte regelbundet. >>> *Rengör interiören på produkten degelbundet genom att använda svamp, varmvatten och kolsyrat vatten.*
- Vissa hållare och paketeringsmaterial kan orsaka dofter. >>> *Använd hållare och paketeringsmaterial utan dofter.*
- Livsmedlen placerades i behållare som inte förseglats. >>> *Ha maten i slutna behållare. Mikroorganismer kan spridas utifrån de livsmedel som inte är täckta och orsaka dofter.*
- Ta bort alla utgånga eller gamla livsmedel ifrån produkten.

Dörren stängs inte.

- Livsmedelspaket kan blockera dörren. >>> *Placera om sakerna som blockerar dörren.*
- Produkten står inte helt rakt på underlaget. >>> *Justera ställen för att balansera produkten.*
- Underlaget är inte i nivå eller hållbart. >>> *Kontrollera att underlaget är hållbart att bära produkten.*

Grönsakslådan sitter fast.

- Livsmedlen kan ha kommit i kontakt med övre delen av lådan. >>> *Omorganisera livsmedlen i lådan.*



VARNING: Om problemen fortgår efter att du följt instruktionerna i det här avsnittet, kontakta din återförsäljare eller godkända serviceställe. Försök inte reparera produkten.